

Potentiometer mit Endschalter

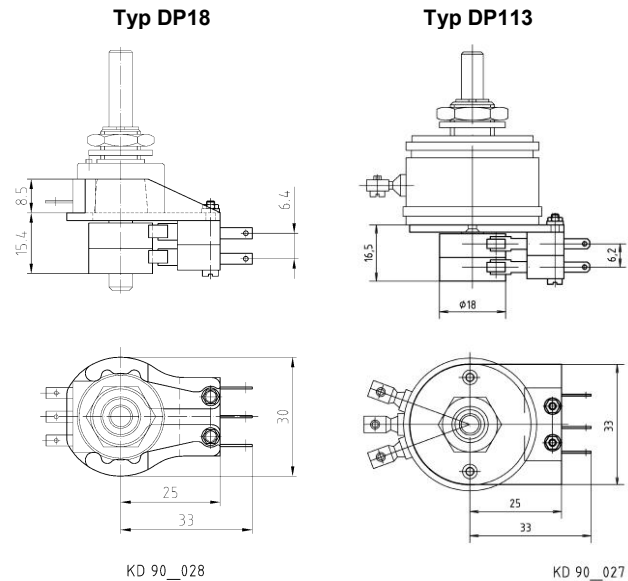
Bausatz Mess -/ Leistungs – Endschalter DP18 / DP113 / DP120



Der Endlagenschalter in Subminiaturgröße hat einen Kipp-Sprungmechanismus mit korrosionsbeständiger Schraubenzugfeder. Die Betätigung erfolgt über einen Rollenhebel mit geringer Betätigungskraft. Zwei Schaltertypen stehen für Schwachstrom (mit Goldkontakt) und für Leistungsanwendungen (Silberkontakt) zur Verfügung.

Diese Potentiometer Grundtypen sind mit Endlagenschalter verfügbar:

1. DP18 ff
2. DP113 ff



Endschalter Ausführungen
1 x Endschalter Goldkontakte
2 x Endschalter Goldkontakte
1 x Endschalter Silberkontakte
2 x Endschalter Silberkontakte
1 x Endschalter intern
2 x Endschalter intern

Bestellbeispiel:

Potentiometertyp..... : DP18 St
 Widerstand..... : 10 K-Ω
 Anzahl der Endlagenschalter: 2 x Goldkontakt
 Standard-Widerstandswerte und weitere Angaben entnehmen Sie bitte dem jeweiligen Datenblatt

Durch die drehbare Schalternockenscheibe, ist der Schaltzeitpunkt frei definierbar.

Technische Daten

Endlagenschalter mit Silberkontakt (Schaltanwendungen)

Mechanische Daten	Elektrische Daten
1.1 Schaltbetätigungskraft..... : max. 0,9 N	2.1 Funktion..... : Umschalter, einpolig
1.2 Rückschaltkraft..... : min. 0,07 N	2.2 Zul. Umgebungstemperatur. : V4 (Phenolharz) -10 °C ... +70 °C
1.3 Ruhestellung..... : max. 17,8 mm	2.3 Spannung..... : 250 VAC *1
1.4 Differenzweg..... : max. 0,4 mm	2.4 Schaltleistung..... : 6 A *1
1.5 Anschlüsse..... : Steckkontakte	2.5 Schaltzyklen nach EN..... : 10 000 *1
1.6 Gehäuse..... : Polyamid, glasfaserverstärkt	
1.7 Hebelbetätiger-Arm..... : Stahl rostfrei	
1.8 Hebelbetätiger-Rolle..... : Kunststoff, Nylon	
1.9 Mechanische Lebensdauer..... : 15x10 ⁶ Betätigungen	
1.10 Schutzart..... : IP40 (Option IP67)	

*1 Schaltleistung und Lebensdauer nach EN 61058 Leistungs-Mikro-Schalter (Ag)

Endlagenschalter mit Goldkontakt (Schwachstrom-, Messanwendungen)

Mechanische Daten	Elektrische Daten
1.1 Schaltbetätigungskraft..... : max. 0,9 N	2.1 Funktion..... : Umschalter, einpolig
1.2 Rückschaltkraft..... : min. 0,07 N	2.2 Zul. Umgebungstemperatur. : V4 (Phenolharz) -10 °C ... +70 °C
1.3 Ruhestellung..... : max. 17,8 mm	2.3 Spannung..... : 250 VAC *1
1.4 Differenzweg..... : max. 0,4 mm	2.4 Schaltleistung..... : 0,1 A *1
1.5 Anschlüsse..... : Steckkontakte	2.5 Schaltzyklen..... : 50 000 *1
1.6 Gehäuse..... : Polyamid, glasfaserverstärkt	
1.7 Hebelbetätiger-Arm..... : Stahl rostfrei	
1.8 Hebelbetätiger-Rolle..... : Kunststoff, Nylon	
1.9 Mechanische Lebensdauer..... : 15x10 ⁶ Betätigungen	
1.10 Schutzart..... : IP40 (Option IP67)	

*1 Schaltleistung und Lebensdauer nach EN 61058 Mess-Mikro-Schalter (Au)

Blatt #: KD9992

Änderung / Druck: 31.07.25 / 31.07.25

Bestell #: